

Preisliste  
2020  
EUR



# Preise xetto® und Original-Zubehör

**xetto®** - Das einzigartige vollautomatische Be- und Entladesystem zum selbstständigen Arbeiten. Er bringt den entscheidenden Vorsprung beim Be- und Entladen von schweren Lasten sowie beim Transportieren.

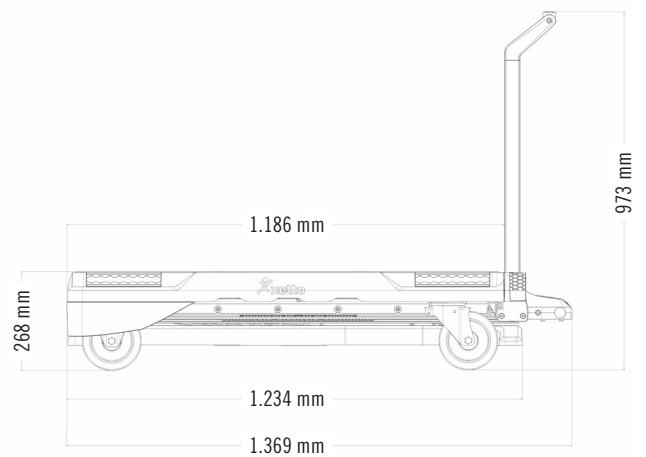
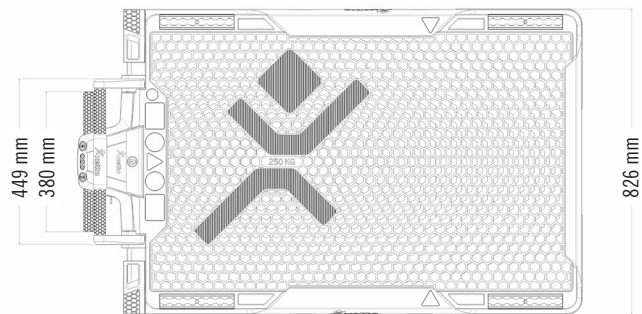
Durch massgeschneidertes Original-Zubehör werden die Funktionalitäten von **xetto®** bedarfsgerecht ausgebaut – für noch schnellere und einfachere Anwendungen.

	Artikel	Art.-Nr.	VE <sup>1</sup>	Preis exkl. MwSt. <sup>2</sup>
	<b>xetto® - Der Alleskönner, der mitfährt.</b> <ul style="list-style-type: none"> <li>■ Maximalnutzlast: 250 kg</li> <li>■ Hubzeit: ca. 20 Sekunden</li> <li>■ Gewicht: ca. 95 kg</li> <li>■ Ladefläche: 1.175 mm x 800 mm</li> <li>■ Ladekantenhöhe: max. 800 mm</li> <li>■ Antriebseinheit: Hydraulik, Elektronik</li> <li>■ Lieferumfang: xetto®, Ladegerät 230 V, Li-Ion Akku 14,4 V / 6 Ah</li> </ul>	1003-0811	1	4690.- EUR

## Zubehör

	<b>Zusatzakku - Original xetto® Zusatzakku.</b> <ul style="list-style-type: none"> <li>■ Li-Ion Akku: 14,4 V / 6 Ah</li> <li>■ Gewicht: ca. 710 g</li> <li>■ Masse: 98 mm x 82 mm x 72 mm</li> </ul>	1003-0939	1	250.- EUR
	<b>Ladegerät 230 V - Zum Aufladen des xetto® Akku an der Steckdose.</b> <ul style="list-style-type: none"> <li>■ Ladespannung: 16,4 V</li> <li>■ Max. Ladestrom: 2,4 A</li> <li>■ Gewicht: ca. 480 g</li> <li>■ Masse: 153 mm x 86 mm x 93 mm</li> <li>■ LED-Ladestatusanzeige</li> </ul>	1003-0940	1	145.- EUR
	<b>Kfz-Ladegerät - Für den 12 V-Anschluss im Fahrzeug.</b> <ul style="list-style-type: none"> <li>■ Ladespannung: 16,4 V</li> <li>■ Max. Ladestrom: 1,6 A</li> <li>■ Gewicht: ca. 520 g</li> <li>■ Masse: 153 mm x 86 mm x 93 mm</li> <li>■ LED-Ladestatusanzeige</li> </ul>	1003-0941	1	200.- EUR
	<b>Kordelnetz Airline - Sichert Ladung vor dem Verrutschen und/oder Herausfallen aus Behältern.<sup>3</sup></b> <ul style="list-style-type: none"> <li>■ Kordel: 3 mm / 45 mm Maschenweite</li> <li>■ Mit Airline Fittings zur Befestigung</li> <li>■ Masse: 1.000 mm x 1.400 mm</li> <li>■ Maschenbruchfestigkeit: 2000 N</li> <li>■ VDI 2700-konform</li> </ul>	1003-0942	1	105.- EUR
	<b>Abdeckplane Airline - Schützt die Ladung vor Nässe und Schmutz.<sup>3</sup></b> <ul style="list-style-type: none"> <li>■ Masse: 1.000 mm x 1.400 mm</li> <li>■ Materialstärke: 180 g/m<sup>2</sup></li> <li>■ Wasserdicht, reissfest und abwaschbar</li> <li>■ Kanten nylonverstärkt, mit doppeltem Rand</li> <li>■ Mit Airline Fittings zur Befestigung</li> <li>■ Farbe: Weiss</li> </ul>	1003-0943	1	105.- EUR

	Artikel	Art.-Nr.	VE <sup>1</sup>	Preis exkl. MwSt. <sup>2</sup>
	<b>Zurrgurt Airline- Automatischer Zurrgurt zum einfachen und sicheren Fixieren. Mit automatischer Gurtbandaufrollung.</b> <ul style="list-style-type: none"> <li>■ Breite: 50 mm, Länge: 3 m</li> <li>■ Beidseitig mit Airline Fittings</li> <li>■ Entspricht DIN EN 12195-2 und VDI 2700</li> <li>■ Zurrkraft (im geraden Zug) LC in daN: 750</li> <li>■ Vorspannkraft STF in daN: 150</li> </ul>	1003-0944	1	35.- EUR
	<b>Zurrgurt Airline mit Haken - Automatischer Zurrgurt zum einfachen und sicheren Fixieren. Mit automatischer Gurtbandaufrollung.</b> <ul style="list-style-type: none"> <li>■ Breite: 50 mm, Länge: 3 m</li> <li>■ Ratschenseite mit Karabinerhaken</li> <li>■ Losseite mit Airline Fitting</li> <li>■ Entspricht DIN EN 12195-2 und VDI 2700</li> <li>■ Zurrkraft (im geraden Zug) LC in daN: 750</li> <li>■ Vorspannkraft STF in daN: 150</li> </ul>	1003-0945	1	35.- EUR
	<b>Kantenschutz - Für 50 mm-Gurt. Gleichmässige Verteilung der Zurrkräfte- Verhindert Kantenbeschädigung der Ware und schont die Zurrgurte</b> <ul style="list-style-type: none"> <li>■ Flexibler, hochwertiger Polypropylenkunststoff</li> <li>■ Passt sich der Kontur an</li> <li>■ Optimale Führung und Fixierung des Spanngurtes</li> <li>■ Äusserst platzsparend, da stapelbar</li> <li>■ Abriebfest</li> <li>■ Farbe: Schwarz</li> </ul>	1003-0946	4	15.- EUR
	<b>Auffahrrampe - Zum Be- und Entladen.</b> <ul style="list-style-type: none"> <li>■ Masse: 1.189 mm x 841 mm x 122 mm</li> <li>■ Aluminiumrampe mit seitlichem Abrollschutz und Tragegriff</li> <li>■ Rutschhemmende Oberfläche</li> </ul>	1003-1412	1	450.- EUR
	<b>Ladebrücke - Zum Be- und Entladen mit angehobener Ladefläche.</b> <ul style="list-style-type: none"> <li>■ Masse: 804 mm x 500 mm x 47mm</li> <li>■ Material: Aluminium-Legierung</li> <li>■ Belastbarkeit: 250 kg</li> <li>■ Gewicht: 3.7 kg</li> </ul>	1003-9457	1	180.- EUR
	<b>Abrollschutz - Verhindert das seitliche Abrollen der Last.</b> <ul style="list-style-type: none"> <li>■ Masse: 40 mm x 40 mm x 920 mm</li> <li>■ Material: Aluminium-eloxiert</li> <li>■ Gewicht: 5 kg (Satz)</li> </ul>	1004-2872	2	300.- EUR
	<b>Stützfuss - Für eine stabile Werkbank, Arbeitshöhe bis zu 1.07m</b> <ul style="list-style-type: none"> <li>■ Masse: 95 mm x 820 mm x 60 mm</li> <li>■ Pulverbeschichtet</li> <li>■ Schnell und einfach an Bodengruppe des xetto anzubringen</li> <li>■ Erfüllt DIN EN 1570-1: 5.1.3 Kippstabilität</li> <li>■ Gewicht 2.7 k g</li> </ul>	1003-9344	1	120.- EUR
	<b>Nachrüstset Bodenfreiheit - Für das Beladen mit einem Hochhubwagen</b> <ul style="list-style-type: none"> <li>■ Erhöhung Bodenfreiheit um 3 cm</li> <li>■ Erforderlich beim Beladen durch Hebehilfen mit Stützfüssen</li> <li>■ inkl. Montage (ab Werk)</li> </ul>	1004-3157	1	430.- EUR



xetto® GmbH  
Rothusstrasse 23  
6331 Hünenberg  
T: +41 41 747 40 60  
E: info@xetto.ch  
[www.xetto.ch](http://www.xetto.ch)